

2. Gwarancja


- Gwarancja obejmuje wszystkie wady produkcyjne lub montażowe zgodnie z obowiązującymi przepisami. Gwarancja nie obejmuje usterek spowodowanych niewłaściwym użytkowaniem, przeciążeniem urządzenia, nieprzestrzeganiem instrukcji obsługi oraz normalnym zużyciem.
- Więcej szczegółów oraz informacji można znaleźć w ogólnych warunkach gwarancji na stronie www.bihuitools.pl






Instrukcja obsługi

Profesjonalny przecinak do płytek



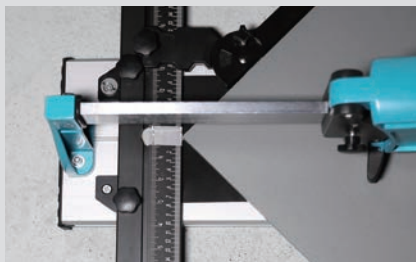
 Należy przeczytać przed użyciem



Rozmiar (mm)	 (mm)	 (mm)	 (mm)	 (mm)
900	22 X 6 X 6	900	635 X 635	16
1200	22 X 6 X 6	1200	850 X 850	16
1650	22 X 6 X 6	1650	1165 X 1165	16

1. Instrukcja użytkowania

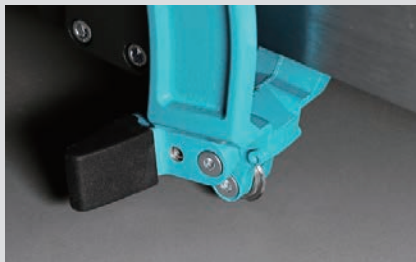
- Jednoczęściowa podstawa z odlewu aluminiowego, mocna i trwała
- Pojedyncza szyna prowadząca z wbudowanym systemem łożysk kulkowych, łatwość cięcia dużych płytek
- Ergonomiczny, miękki uchwyt, ułatwiający pracę
- Przedłużki do podtrzymywania dużych płytek
- Urządzenie do hamowania absorpcji magnetycznej, obsługa jedną ręką
- Wskaźnik do cięcia prostego i kąтового, zarówno w jednostkach metrycznych, jak i calowych
- W zestawie tarcza tnąca $\varnothing 7/8"$ (22 mm), konstrukcja umożliwiająca szybką wymianę



1. Belka podporowa odlewana ciśnieniowo



2. Prowadnica aluminiowa z regulowaną prowadnicą ślizgową



3. Urządzenie hamujące absorpcję magnetyczną



4. Wbudowany system łożysk kulkowych



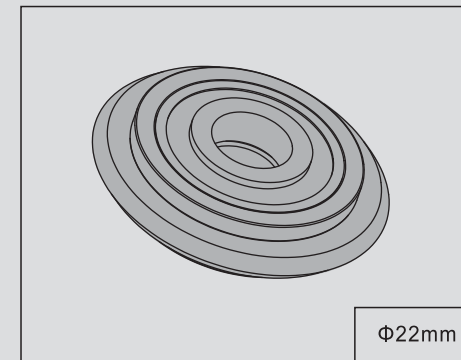
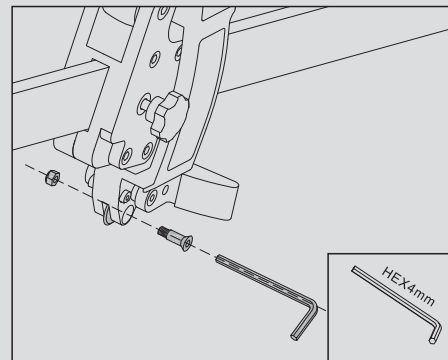
5. Ergonomiczny, miękki uchwyt



6. Ruchome drążki przedłużające

Instrukcja użytkowania

Zmień tarczę



Cięcie 90°



Cięcie pod kątem 45°

