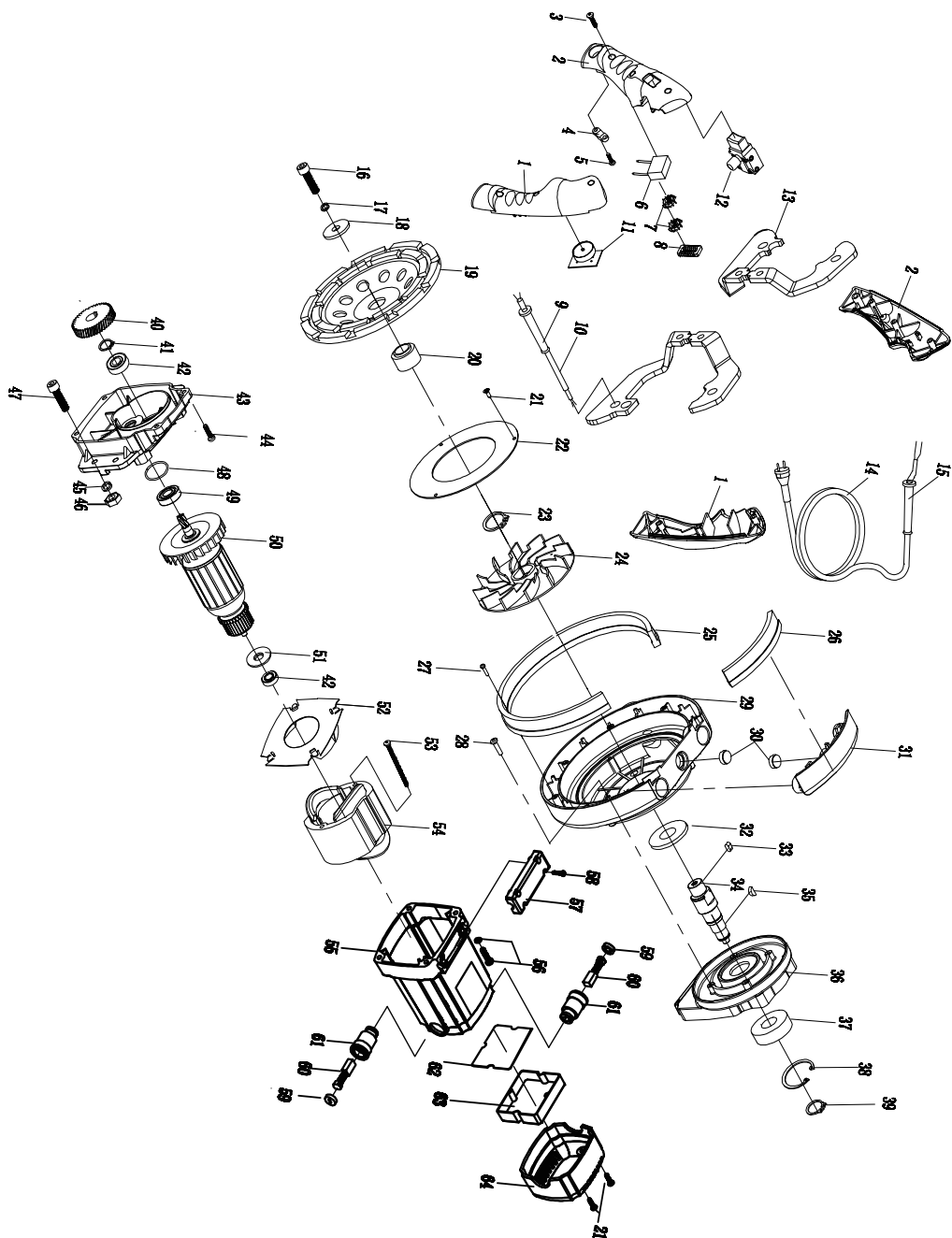


## Szlifierka do betonu 1900W



 Należy przeczytać przed użyciem





## Lista części zamiennych

1	Lewy uchwyt	34	Wał wyjściowy
2	Prawy uchwyt	35	Klucz Woodruff 4x5x12
3	Śruba F3.9X16	36	Pokrywa łożyska
4	Zacisk	37	Łożysko 6204ZZ
5	Śruba F3.9X12	38	Pierścień zabezpieczający do otworu $\varnothing$ 47
6	Pojemność	39	Pierścień zabezpieczający wału
7	Indukcyjność okrężna	40	Przekładnia silnika
8	Indukcyjność	41	Pierścień zabezpieczający wału $\varnothing$ 15
9	Tuleja	42	Łożysko 608ZZ
10	Kabel trzyżyłowy	43	Przekładnia
11	Pokrętło regulacji prędkości	44	Śruba M5X20 (wraz z podkładką sprężystą 5)
12	Przełącznik	45	Podkładka sprężysta $\varnothing$ 10
13	Stalowa rama	46	M10 nut
14	Przewód zasilający	47	Śruba M10X30
15	Tuleja (duża)	48	Uszczelka $\varnothing$ 28x1.8
16	Śruba M8X30	49	Łożysko 6001 2RS
17	Podkładka sprężysta 8	50	Wirnik
18	Podkładka płaska $\varnothing$ 8, 8x28x3	51	Przekładka izolacyjna
19	Tarcza diamentowa $\varnothing$ 180mm	52	Ośłona wentylatora
20	Tuleja wału	53	Śruba ST5X65
21	Pierścień bezpieczeństwa $\varnothing$ 35	54	Stojak (wraz z pierścieniem szczotkowym)
22	Aluminiowa bariera na ostrze	55	Obudowa silnika
23	Pierścień bezpieczeństwa 35	56	Śruba M5X25
24	Ostrze	57	Zacisk kablowy
25	Szczotka do osłony przeciwpylowej	58	Śruba ST3X16
26	Szczotka do osłony przeciwpylowej	59	Ośłona szczotki
27	Śruba ST3X18	60	szczotka węglowa
28	śruba M4x14	61	Uchwyt szczotki
29	Ośłona przeciwpylowa	62	Gniazdko płyty głównej
30	Indukcyjność okrężna	63	Uchwyt na płytkę obwodu drukowanego
31	Płyta osłonowa osłony przeciwpylowej	64	Tyłna osłona
32	Filc wełniany $\varnothing$ 47X $\varnothing$ 25X4		
33	Klucz płaski 5x5x10		

## INDEKS

- 1 Ostrzeżenia dotyczące bezpieczeństwa
- 2 Zastosowanie
- 3 Instrukcja obsługi
- 4 Czyszczenie i konserwacja
- 5 Akcesoria
- 6 Ochrona Środowiska
- 7 Gwarancja
- 8 Załączniki

## Symbole

Poniżej przedstawiono ikony używane w odniesieniu do sprzętu. Przed użyciem należy upewnić się, że są one w pełni zrozumiałe.

	Należy zapoznać się z instrukcją obsługi		Maszyna klasy II
	Znak CE		Stosować rękawice ochronne
	Uwaga		Stosować ochronniki słuchu
	Stosować się do Dyrektywy WEEE		Stosować okulary ochronne

## 1. Ostrzeżenia dotyczące bezpieczeństwa

Miejsce pracy musi być czyste i dobrze oświetlone;

Rama wsporcza nie może być umieszczona w pobliżu źródeł wysokiej temperatury ani łatwopalnych, wybuchowych, żrących cieczy i gazów.

Należy chronić ramę wsporczą przed uszkodzeniem przez siły zewnętrzne lub ostre przedmioty i zabezpieczyć ją przed upadkiem.

Podczas pracy nie należy dotykać ściernicy ręcznej, a także nie dopuścić do dostania się przewodu do ściernicy;

Nie wystawiać ramy wsporczej na działanie deszczu i wilgoci przez długi czas;

Podczas korzystania ze stacji mieszania należy stosować maskę przeciwpyłową i okulary ochronne.

Należy dbać o to, aby ściernica była ostra i czysta oraz wymieniać ją na czas;

Należy utrzymać ściernicę w czystości i umożliwiać jej sprawne działanie, a także utrzymać tor w czystości i umożliwiać swobodne przesuwanie się.

Należy ustawić nieużywany młynek w miejscu niedostępnym dla dzieci i nie pozwolić, aby ktoś niezaznajomiony z urządzeniem lub niezaznajomiony z instrukcją obsługi go obsługiwał.

Ramę wsporczą może serwisować wyłącznie profesjonalny personel konserwacyjny, który jest zobowiązany do stosowania tych samych części zamiennych;

Należy utrzymywać uchwyty w czystości, suchości i bez śladów oleju.

**Aby zapobiec przegrzaniu, należy odczekać 15 minut, aż przełącznik przeciążeniowy urządzenia wyłączy urządzenie.**

## 2. Specyfikacja

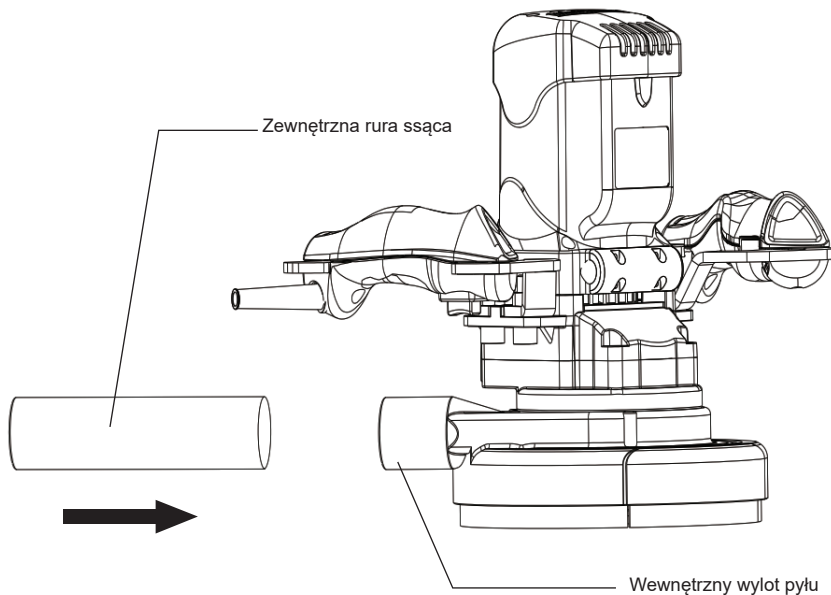
Nadaje się do stosowania na betonie, kleju do płytek, kamieniu naturalnym, tynku, farbie, powłokach i samoprzylepnych dywanach.

Model	CG1900
Wymiary	384mm×227mm×307mm
Waga netto	6.6 kg
Moc	1900W
Napięcie / częstotliwość	230V/50-60HZ
Prędkość	0-3000 obrotów/min

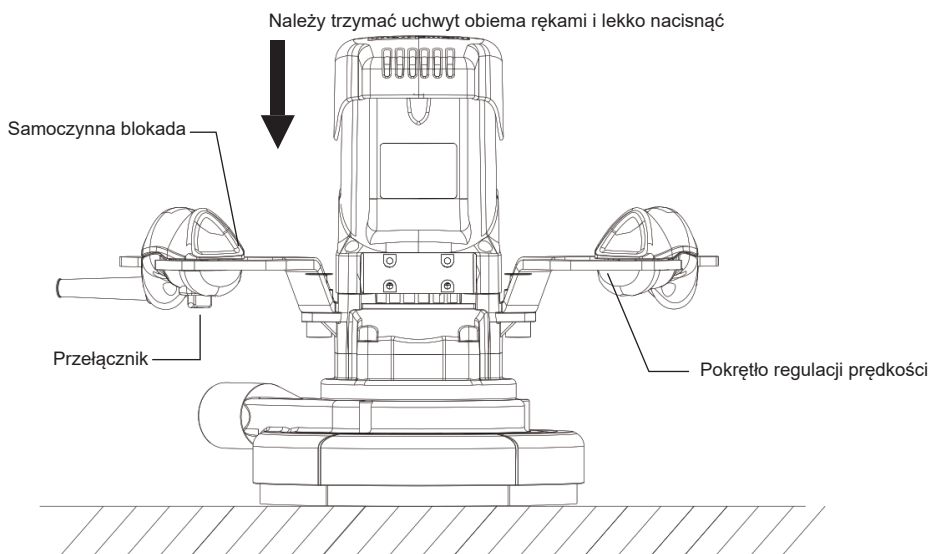
Producent zastrzega sobie prawo do zmiany specyfikacji bez powiadomienia. Specyfikacje mogą się różnić w zależności od kraju

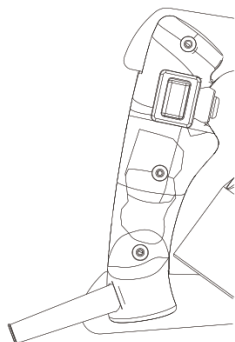
### 3. Instrukcja obsługi

3.1 Należy podłączyć zewnętrzną rurę ssącą do wewnętrznego wylotu pyłu i sprawdzić, czy są one dokładnie połączone.

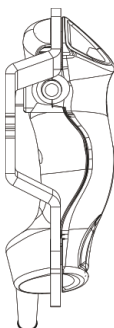


3.2 Należy złapać uchwyty oburącz i umieścić szlifierkę do betonu na powierzchni roboczej, wywierając lekki nacisk w dół poprzez uchwyty. Następnie należy nacisnąć przycisk zasilania silnika i przycisk samoblokujący, aby uruchomić maszynę (nie należy rozluźniać rąk). Maszyna jest gotowa do polerowania, gdy tylko osiągnie stabilność. W zależności od wymagań pracy dostosuj prędkość obrotową, obracając pokrętko regulacji prędkości za pomocą palca lewej dłoni. Maszyna musi pracować w pozycji poziomej.

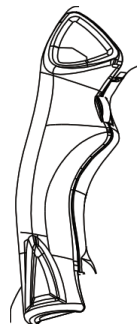




Nacisnąć przycisk zasilania silnika

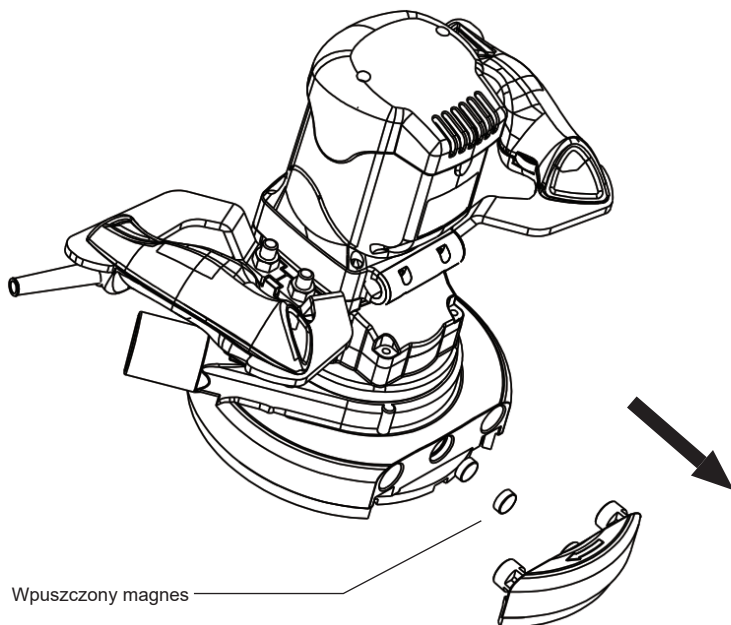


Nacisnąć przycisk samoblokujący

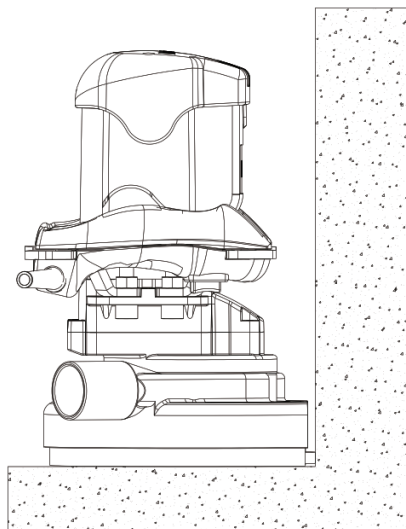


Wyregulować pokrętko regulacji prędkości

**3.3** Należy zdjąć przednią osłonę przeciwpylową z osłony przeciwpylowej w kierunku wskazanym strzałką, aby odsłonić diamentową tarczę garnkową do szlifowania narożników. Następnie należy powtórzyć Krok 2, a gdy tylko system stanie się stabilny, będzie gotowy do pracy.

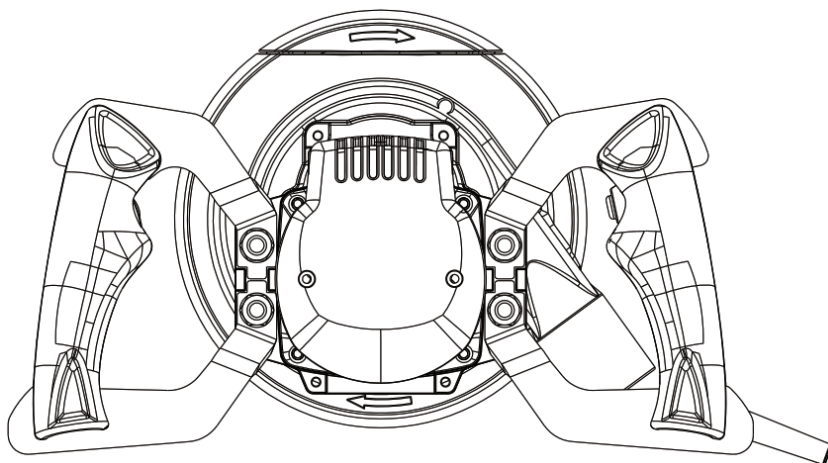


Wpuszczony magnes



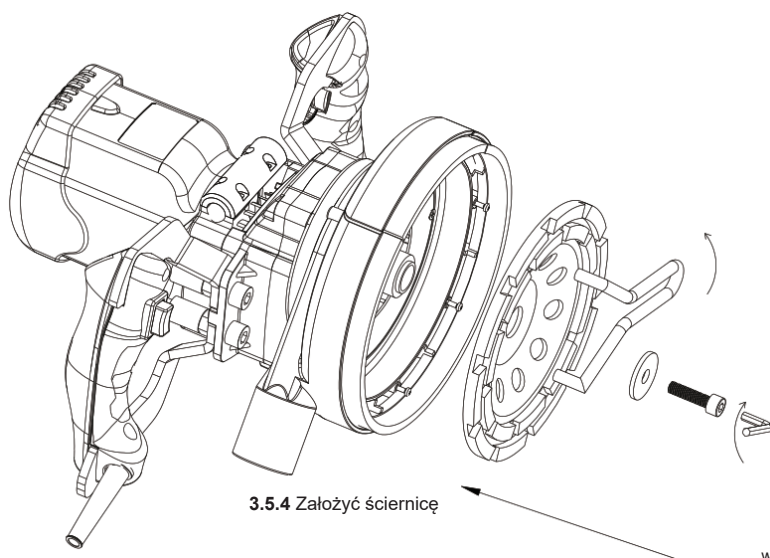
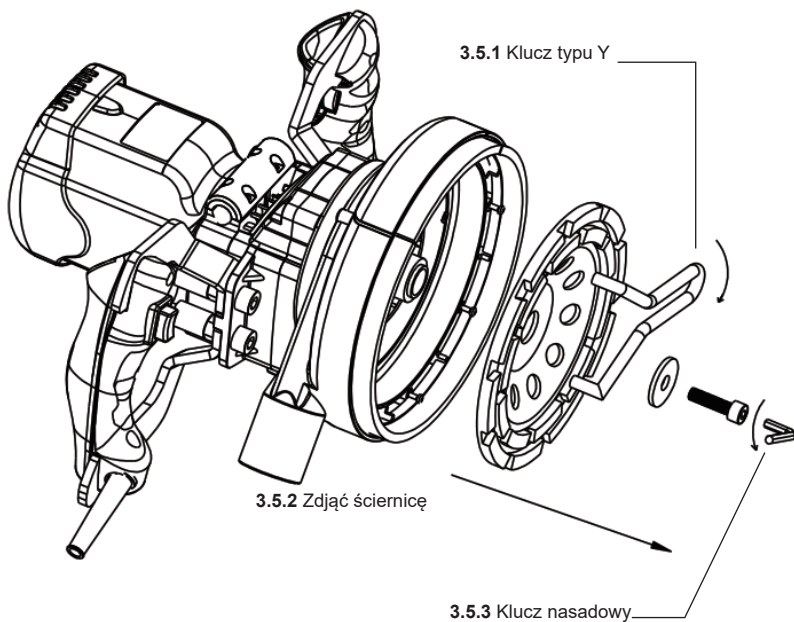
Szkic operacyjny krawędzi  
i narożników

3.4 Gdy zajdzie potrzeba przerwy w pracy, należy rozluźnić ręce i pozostawić maszynę w tej samej pozycji przez 30 sekund. Następnie należy wcisnąć przycisk zasilania silnika, po tym, jak kurz wewnątrz osłony przeciwpływowej zostanie dokładnie zebrany i wyczyszczony.



Należy pozostawić maszynę w tym samym miejscu na 30 sekund,  
a następnie nacisnąć przycisk zasilania silnika.

3.3 Aby wymienić ściernicę, należy najpierw zdemontować starą ściernicę, wykonując następujące czynności: (3.5.1) Włożyć oba końce klucza typu Y w otwory na krawędzi tarczy diamentowej. (3.5.2) Przymocować heksagonalny klucz imbusowy do śruby zabezpieczającej. (3.5.3) Obrócić oba klucze w przeciwnych kierunkach. (3.5.4) Odkręcić śrubę blokującą. Następnie zamontować nową ściernicę, powtarzając powyższe kroki; czynność ta powinna być wykonana bezproblemowo.





#### 4. Czyszczenie i konserwacja

- **Należy ostrożnie konserwować szlifierkę.** Należy wyczyścić szlifierkę natychmiast po użyciu. Należy utrzymywać szlifierkę w czystości, aby uzyskać jak najlepszą i najbezpieczniejszą pracę urządzenia. Podczas konserwacji szlifierki można używać wyłącznie oryginalnych części zamiennych producenta.
- **Nieużywany sprzęt należy przechowywać w bezpiecznym miejscu.** Nieużywaną szlifierkę należy przechowywać w suchym miejscu, aby zapobiec rdzewieniu.

#### 5. Ochrona Środowiska

- Nie należy wyrzucać urządzeń elektrycznych razem z odpadami komunalnymi.
- Należy przestrzegać lokalnych przepisów dotyczących utylizacji urządzeń elektrycznych lub baterii.
- Proces recyklingu umożliwia odzysk cennych surowców.
- Komponenty elektryczne i akumulatory wykorzystywane w tych urządzeniach są zgodne z regulacją Dyrektywy Europejskiej 2012/19 / UE w sprawie zużytego sprzętu elektrycznego i elektronicznego (WEEE) oraz transpozycji do prawa krajowego. Zużyte urządzenia elektryczne muszą być zbierane oddzielnie i poddawane recyklingowi w sposób przyjazny dla środowiska.
- W celu uzyskania dalszych informacji prosimy o kontakt.



#### 6. Gwarancja

- Gwarancja obejmuje wszystkie wady produkcyjne lub montażowe zgodnie z obowiązującymi przepisami. Gwarancja nie obejmuje usterek spowodowanych niewłaściwym użytkowaniem, przeciążeniem urządzenia, nieprzestrzeganiem instrukcji obsługi oraz normalnym zużyciem.
- Więcej szczegółów i informacji można znaleźć w ogólnych warunkach gwarancji na stronie [www.bihuitools.pl](http://www.bihuitools.pl)



[www.bihuitools.pl](http://www.bihuitools.pl)